

# ATENEA

VENTAS (0221) 15 678 4779  
Parque Industrial Abasto. Av. 520 entre 197 y 200,  
Abasto, La Plata. Buenos Aires.

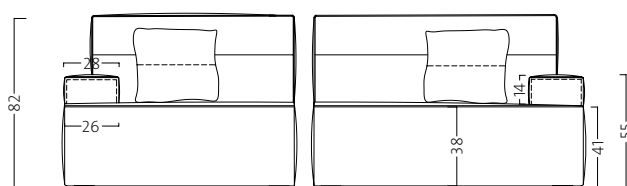
## RINCONERO MOSUL

2,40 x 1,35 metros

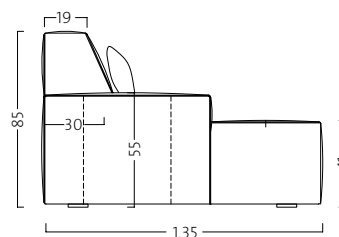
Línea Confort



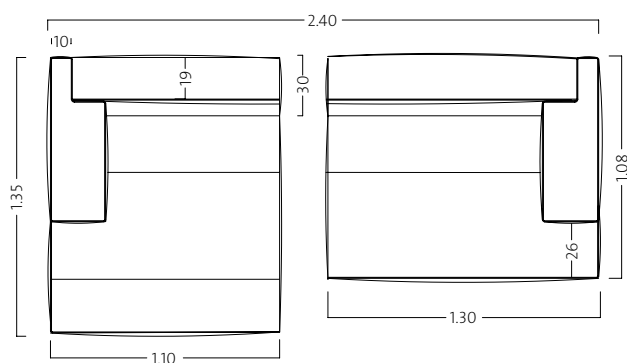
Vista frontal



Vista lateral



Vista superior



## RINCONERO MOSUL

2,40 x 1,35 metros

Línea Confort

**Estructura**  
Madera saligna 1"  
Fenólico 18 mm



**Placa Hipersoft**  
4 cm

**Placa Soft 28k**  
19 cm

**Placa Hipersoft**  
8 cm

**Placa Soft 28k**  
6 cm

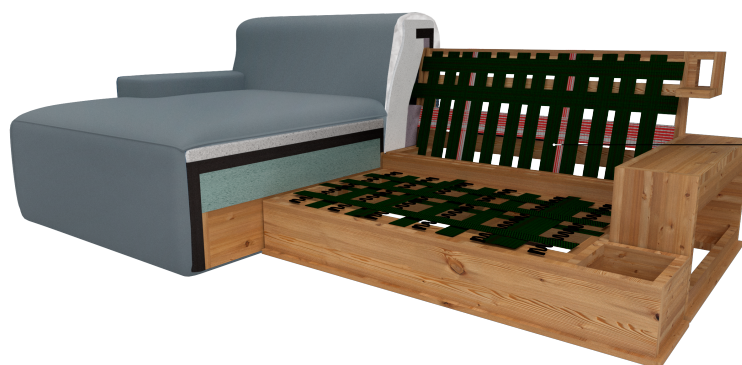
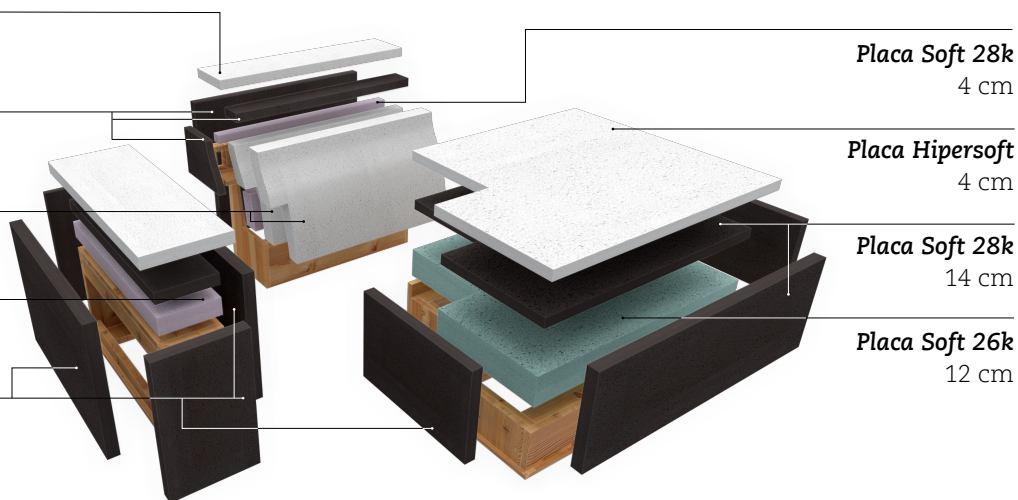
**Placa Soft 22k**  
4 cm

**Placa Soft 28k**  
4 cm

**Placa Hipersoft**  
4 cm

**Placa Soft 28k**  
14 cm

**Placa Soft 26k**  
12 cm



**Suspensión**  
Resortes  
y cinchas  
italianas