

ATENEA

VENTAS (0221) 15 678 4779
Parque Industrial Abasto. Av. 520 entre 197 y 200,
Abasto, La Plata. Buenos Aires.

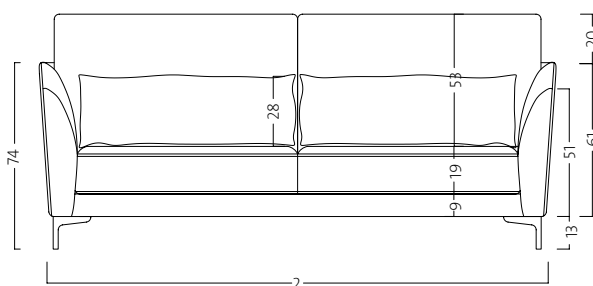
SOFÁ MUNICH

Línea Diseño

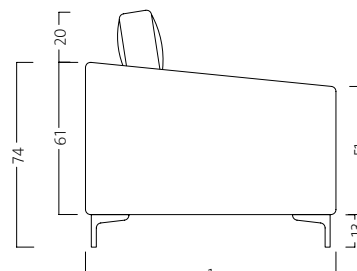
2,00 x 1,00 metros



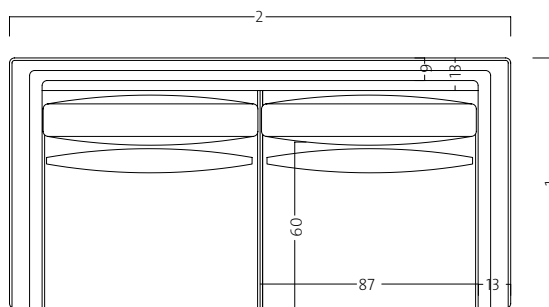
Vista frontal



Vista lateral



Vista superior



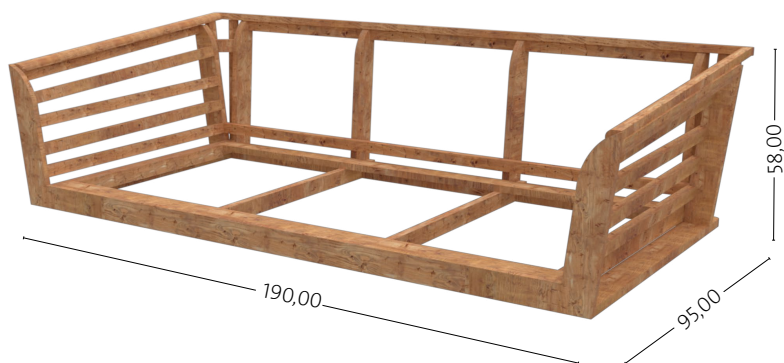
SOFÁ MUNICH

2,00 x 1,00 metros

Línea Diseño

Estructura

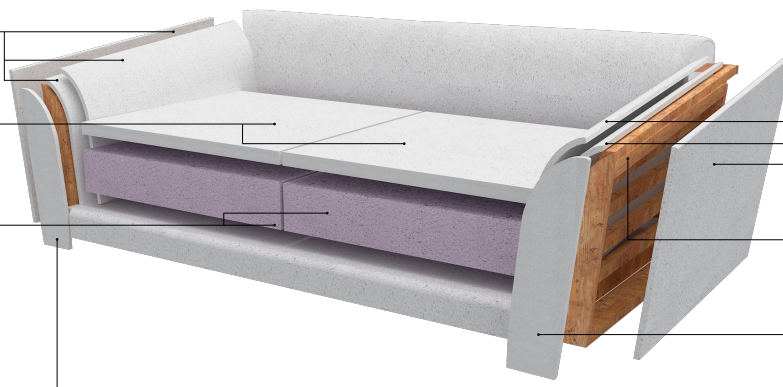
Madera saligna 1"
Fenólico 18 mm



Espuma 28k
1,5 cm

Placa Hiperoft
4 cm

Placa Soft 22k
2 cm



Espuma 28k
1,5 cm

Espuma
3 cm

Espuma 28k
1,5 cm



Suspensión
Resortes
y cinchas
italianas